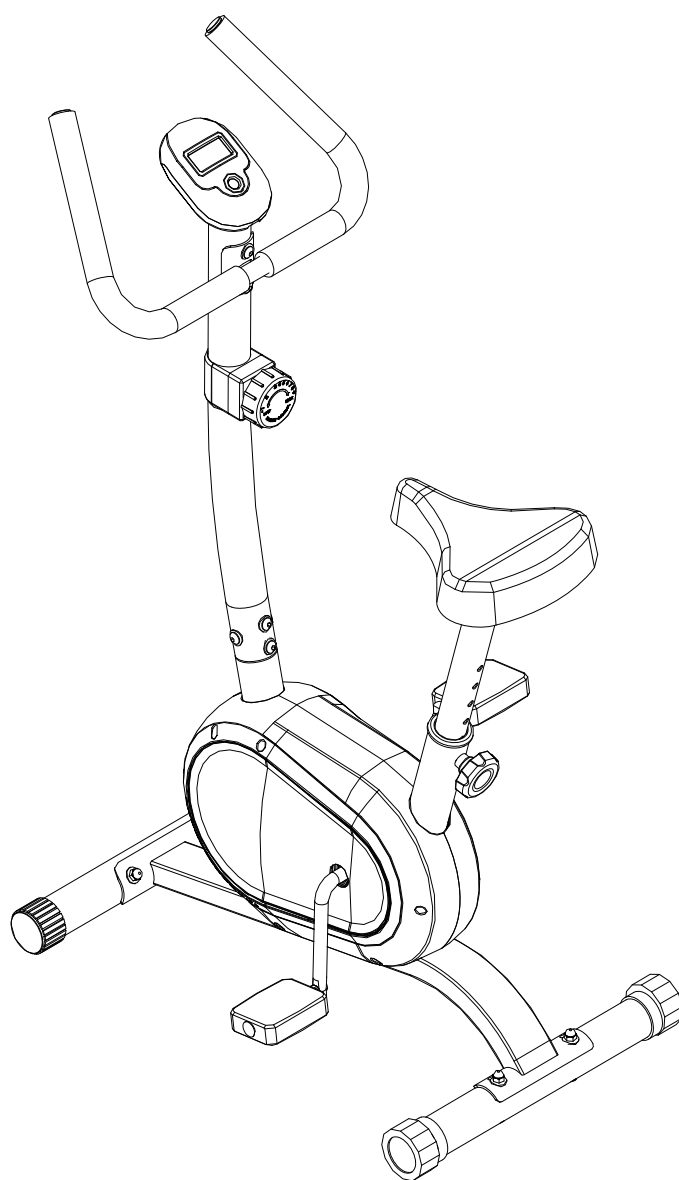


 **RANBAK**

**RAN-407**

# **MANUAL DEL USUARIO**

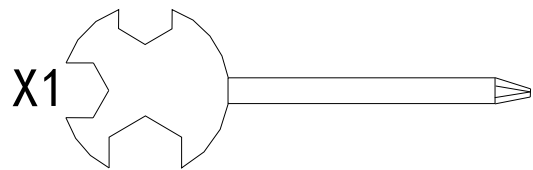
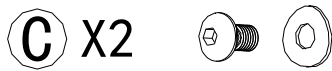
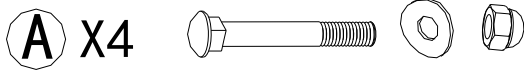
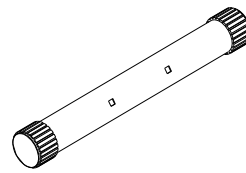
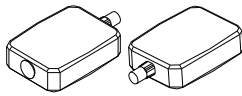
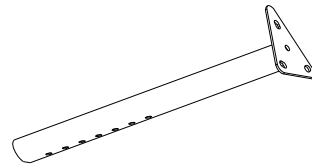
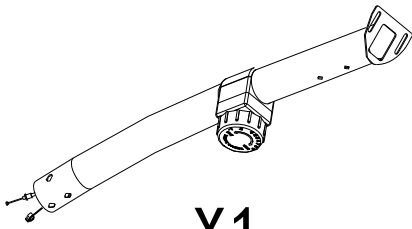
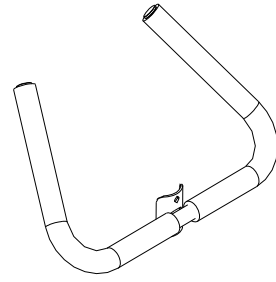
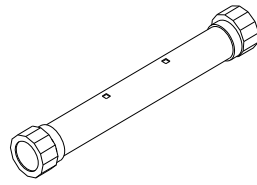
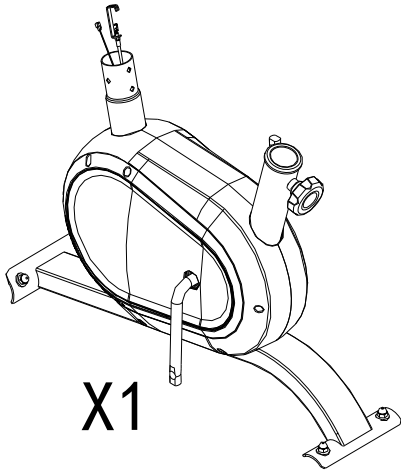




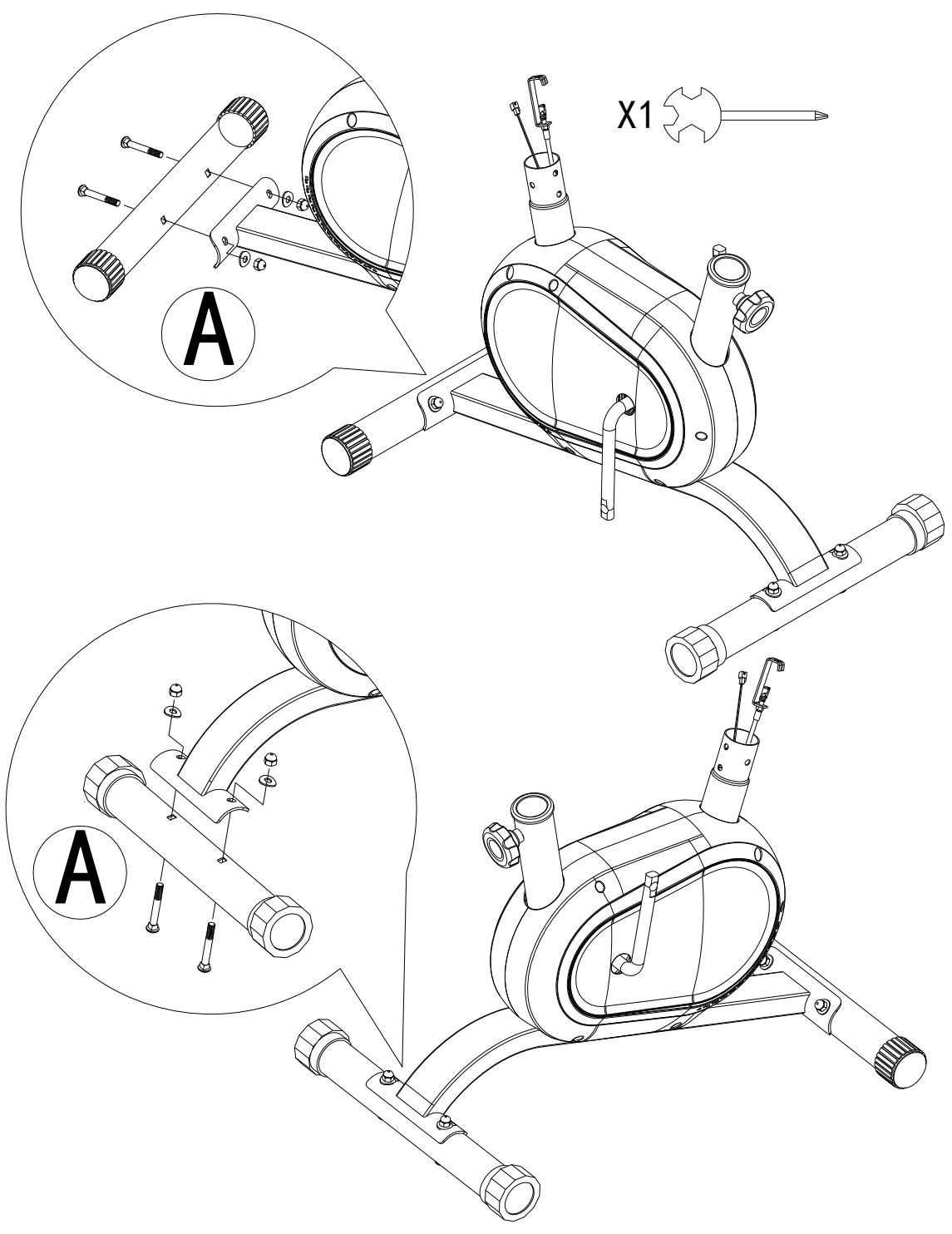
# **Información de Seguridad Importante**

## **Guarde este manual en un lugar seguro como referencia.**

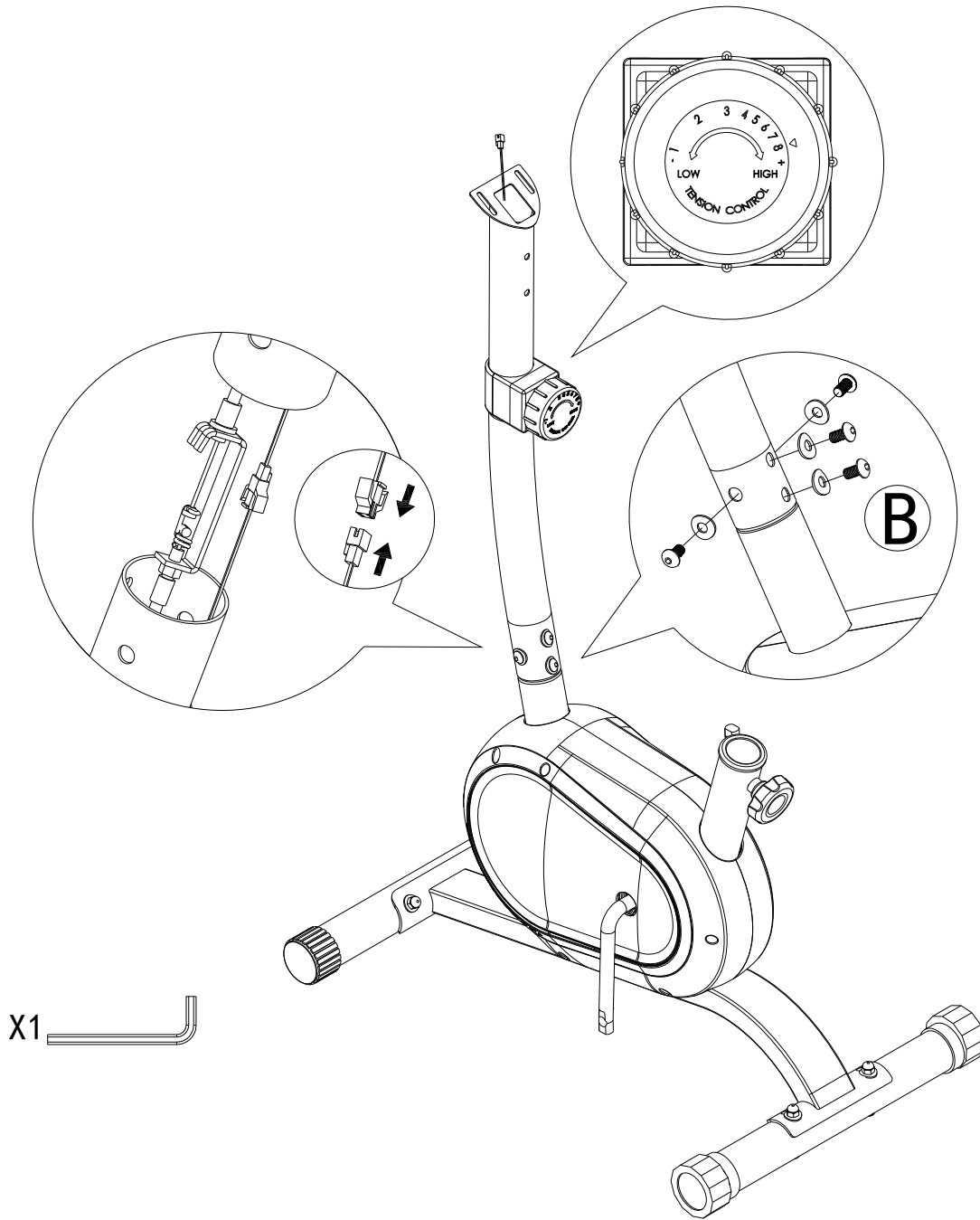
1. Es importante leer todo este manual antes de montar y utilizar el equipo. El uso seguro y eficiente solo se puede lograr si el equipo se ensambla, mantiene y usa correctamente. Es su responsabilidad asegurarse de que todos los usuarios del equipo estén informados de todas las advertencias y precauciones.
2. Antes de comenzar cualquier programa de ejercicios, debe consultar a su médico para determinar si tiene alguna condición física o de salud que pueda crear un riesgo para su salud y seguridad, o impedirle usar el equipo correctamente. El consejo de su médico es esencial si está tomando medicamentos que afectan su frecuencia cardíaca, presión arterial o nivel de colesterol.
3. Sea consciente de las señales de su cuerpo. El ejercicio incorrecto o excesivo puede dañar su salud. Deje de hacer ejercicio si experimenta alguno de los siguientes síntomas: dolor, o presión en el pecho, latidos cardíacos irregulares, dificultad extrema para respirar, sensación de desvanecimiento, mareos o náuseas. Si experimenta alguna de estas condiciones, debe consultar a su médico antes de continuar con su programa de ejercicios.
4. Mantenga a los niños y las mascotas alejados del equipo. El equipo está diseñado para uso exclusivo de adultos.
5. Use el equipo sobre una superficie sólida, plana y nivelada con una cubierta protectora para su piso o alfombra. Para el espacio de seguridad, el equipo debe tener al menos 0,5 metros de espacio libre a su alrededor.
6. Antes de usar el equipo, verifique que el manillar, el asiento, los pedales y las tuercas y tornillos estén bien apretados.
7. El nivel de seguridad del equipo solo se puede mantener si se examina periódicamente para detectar daños y/o desgaste. (Por ejemplo, manillar, pedales y asiento...)
8. Reemplace los componentes defectuosos inmediatamente y mantenga el equipo fuera de uso hasta que sea reparado.
9. Preste atención para comprobar el punto de conexión y las piezas de engranaje antes de su uso para evitar peligros.
10. Advertencia de que el equipo debe instalarse sobre una base estable y debidamente nivelada. Utilice siempre el equipo como se indica. Si encuentra algún componente defectuoso mientras ensambla o revisa el equipo, o si escucha algún ruido inusual proveniente del equipo durante el uso, deténgase. No utilice el equipo hasta que se haya solucionado el problema.
11. Use ropa adecuada mientras usa el equipo. Evite usar ropa holgada que pueda quedar atrapada en el equipo o que pueda restringir o impedir el movimiento.
12. El equipo ha sido probado y certificado según EN957 bajo clase H.C, apto para uso doméstico únicamente. Peso máximo del usuario: 100kg/225lbs. El frenado es independiente de la velocidad.
13. El equipo no es apto para uso terapéutico.
14. Se debe tener cuidado al levantar o mover el equipo para no lastimarse la espalda. Utilice siempre las técnicas de elevación adecuadas y/o use ayuda.



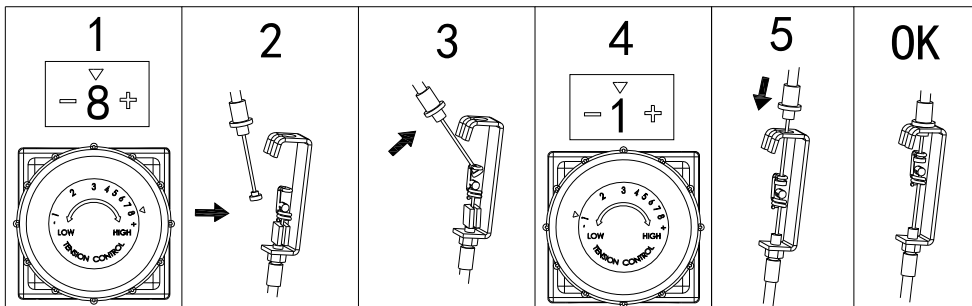
# PASO 1



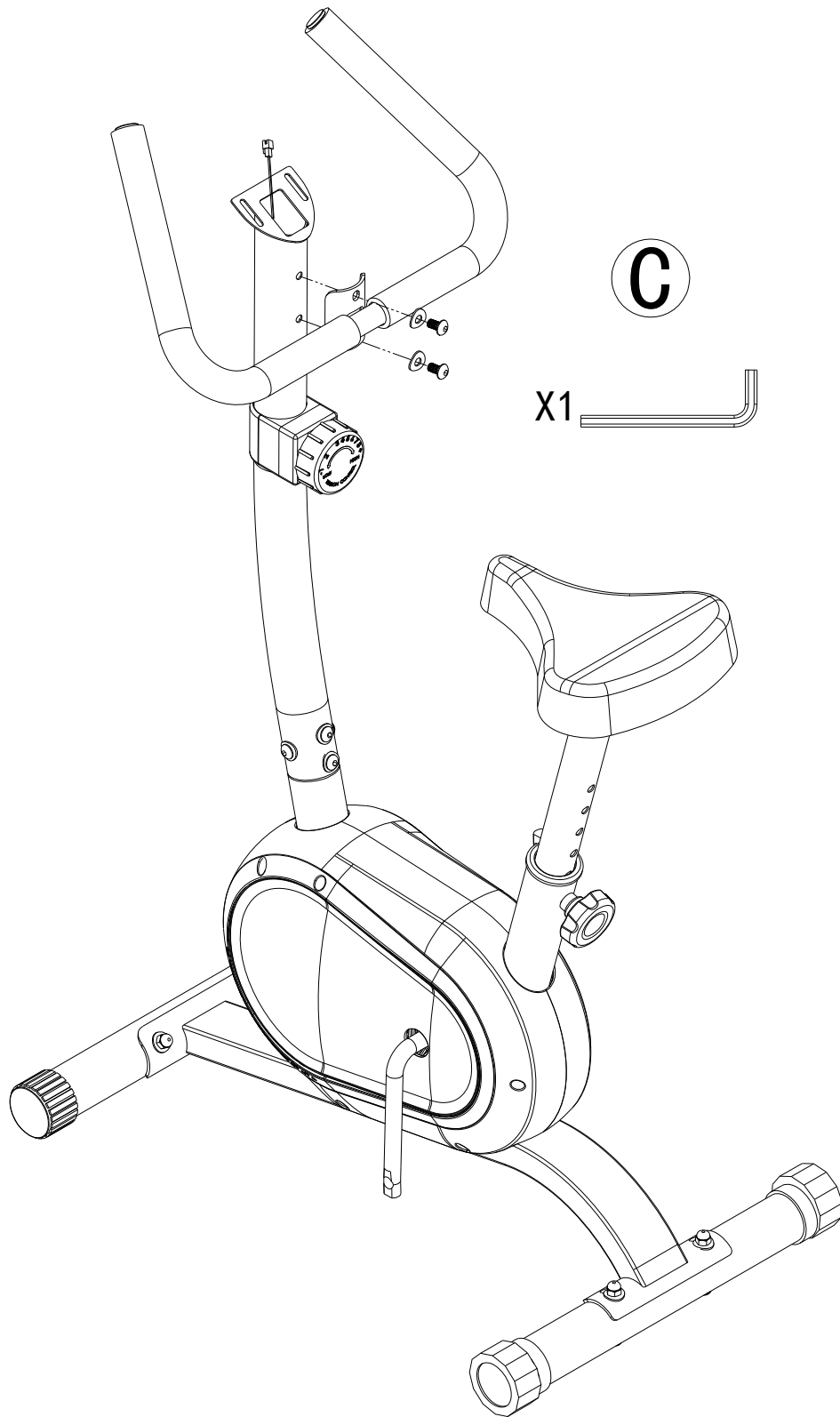
# PASO 2



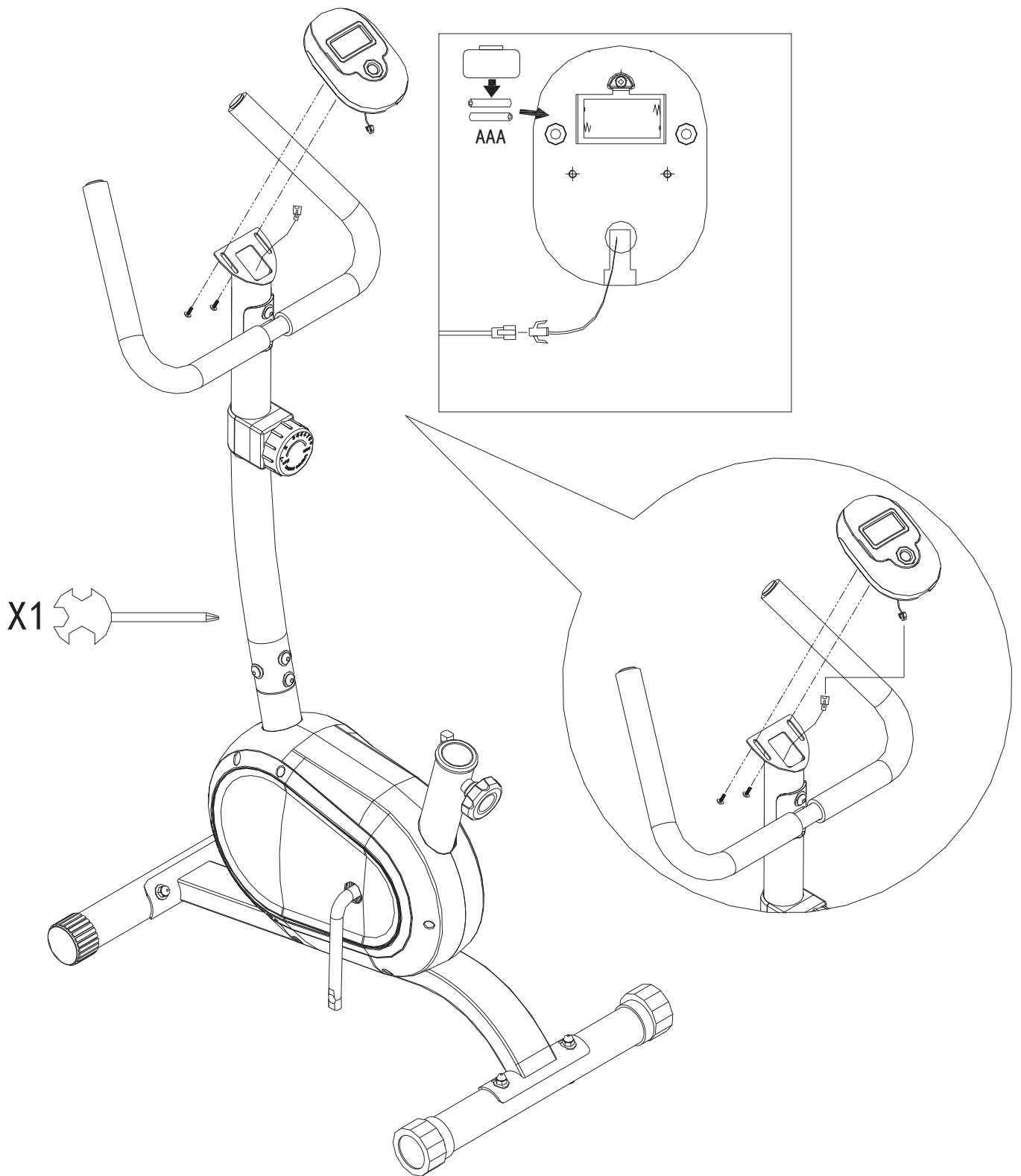
X1 



# PASO 3

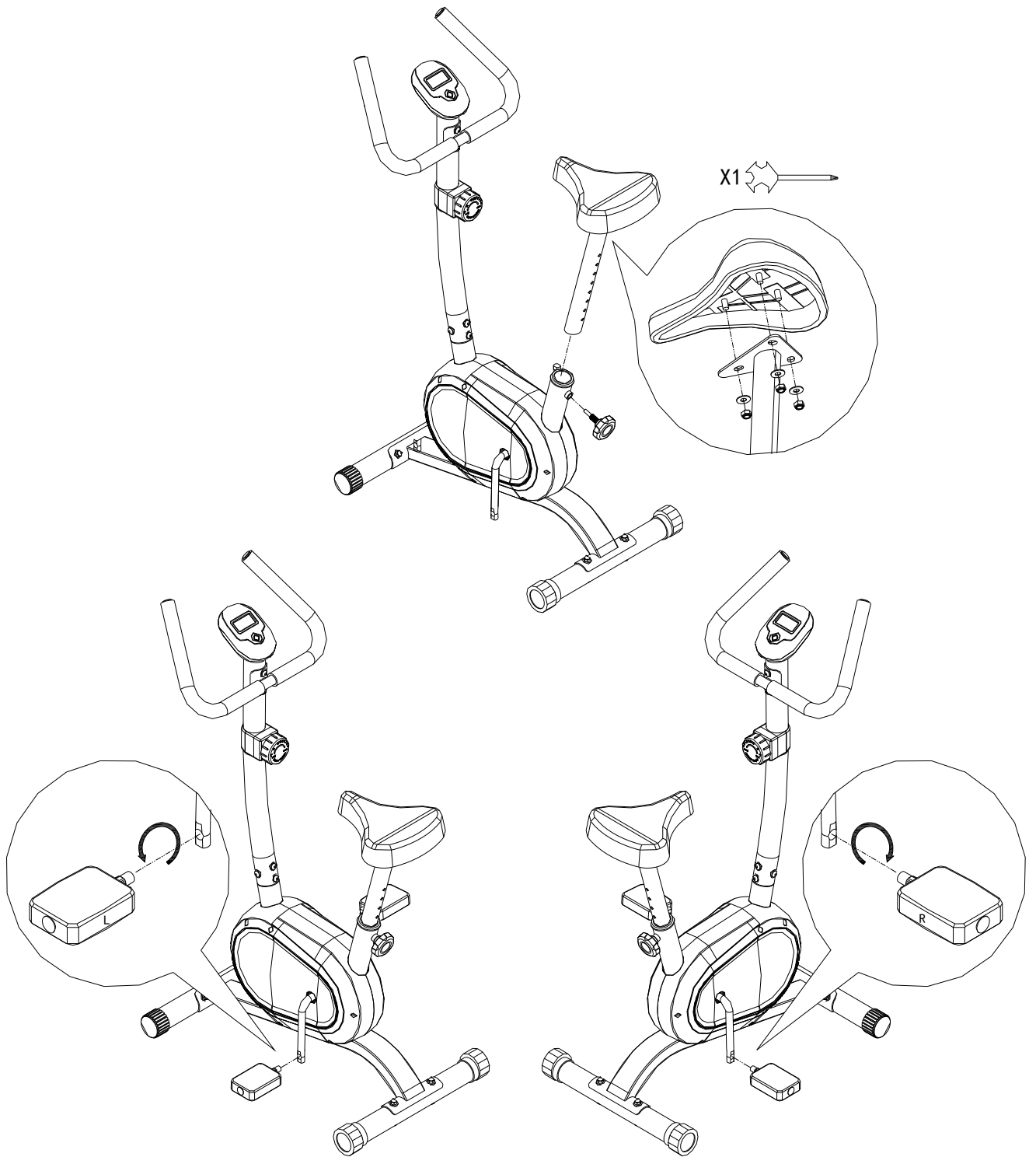


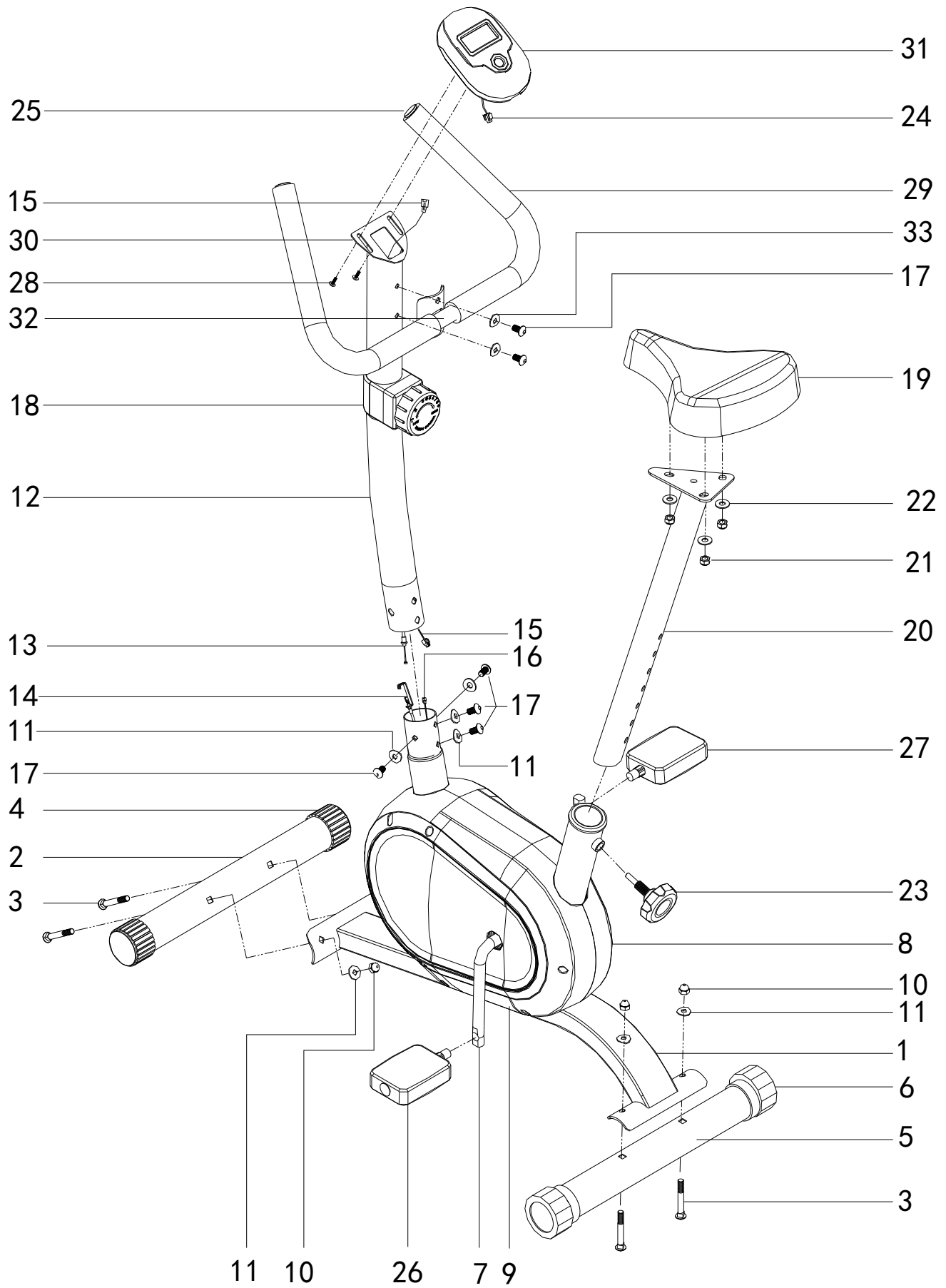
# PASO 4





# **PASO 5**





## LISTA DE PARTES

PARTE NO.	DESCRIPCION	CANT
1.	Marco principal	1
2.	Estabilizador delantero	1
3.	Perno de carro (M8*60)	4
4.	Tapa final	2
5.	Estabilizador trasero	1
6.	Tapa trasera	2
7.	Brazo de manivela (L+R)	1
8.	Cubierta de cadena (derecha)	1
9.	Cubierta de cadena (izquierda)	1
10.	Tuerca abovedada (M8)	4
11.	Arandela curva ( $\varphi 8$ )	8
12.	Poste frontal	1
13.	Alambre del cable superior	1
14.	Gancho de cable inferior	1
15.	Cable sensor superior	1
16.	Cable sensor inferior	1
17.	Perno de llave Allen (M8*15)	6
18.	Perilla de control de tensión	1
19.	Asiento	1
20.	tija de sillín	1
21.	Contratuerca (M8)	3
22.	Arandela ( $\varphi 8$ )	3
23.	Botón de ajuste	1
24.	Cable sensor de computadora	1
25.	Tapa de extremo redondo	2
26.	Pedal (izquierda)	1
27.	Pedal (derecha)	1
28.	Tornillo de fijación (M5*10)	2
29.	Empuñadura de espuma	2
30.	Soporte de computadora	1
31.	Computadora	1
32.	Manillar	1
33.	Arandela curva ( $\varphi 8$ )	2

# INSTRUCCIONES DE EJERCICIO

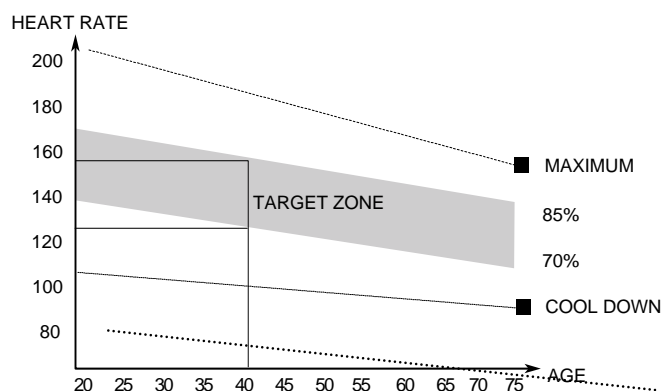
## 1. La fase de calentamiento

Esta etapa ayuda a que la sangre fluya por todo el cuerpo y los músculos funcionen correctamente. También reducirá el riesgo de calambres y lesiones musculares. Es recomendable hacer algunos ejercicios de estiramiento como se muestra a continuación. Cada estiramiento debe mantenerse durante aproximadamente 30 segundos, no fuerce ni sacuda los músculos en un estiramiento; si le duele, DETÉNGASE.



## 2. La Fase de Ejercicio

Esta es la etapa en la que pones el esfuerzo. Después del uso regular, los músculos de las piernas se volverán más flexibles. Trabaje a su propio ritmo, pero es muy importante mantener un ritmo constante en todo momento. La tasa de trabajo debe ser suficiente para aumentar los latidos de su corazón a la zona objetivo que se muestra en el gráfico a continuación.



**Esta etapa debe durar un mínimo de 12 minutos, aunque la mayoría de las personas comienzan entre 15 y 20 minutos.**

## 3. La fase de enfriamiento

Esta etapa es para dejar que su sistema cardiovascular y sus músculos se relajen. Esta es una repetición del ejercicio de calentamiento, pero reduzca su tiempo, continúe durante aproximadamente 5 minutos. Ahora se deben repetir los ejercicios de estiramiento, recordando nuevamente no forzar o sacudir los músculos en el estiramiento. A medida que esté más en forma, es posible que deba entrenar durante más tiempo y con mayor intensidad. Es recomendable entrenar al menos tres veces por semana y, si es posible, espaciar los entrenamientos de manera uniforme a lo largo de la semana.

## TONIFICACIÓN MUSCULAR

Para tonificar los músculos mientras está en su BICICLETA MAGNÉTICA, necesitará tener la resistencia configurada bastante alta. Esto ejercerá más presión sobre los músculos de las piernas y puede significar que no puede entrenar durante el tiempo que quisiera. Si también está tratando de mejorar su estado físico, es posible que deba modificar su programa de entrenamiento. Debes entrenar normalmente durante las fases de calentamiento y enfriamiento, pero hacia el final de la fase de ejercicio debes aumentar la resistencia haciendo que tus piernas trabajen más. Tendrá que reducir su velocidad para mantener su frecuencia cardíaca en la zona objetivo.

## PÉRDIDA DE PESO

El factor importante aquí es la cantidad de esfuerzo que pones. Cuanto más duro y más tiempo trabajes, más calorías quemarás. Esto es efectivamente lo mismo que si estuvieras entrenando para mejorar tu estado físico, la diferencia es el objetivo.

# ORDENADOR DE EJERCICIO



## Funciones y Operaciones

### 1. Instalación de baterías

Instale 2 piezas de pilas AAA de 1,5 V en la carcasa de la batería en la parte posterior del monitor.

(Cada vez que se quitan las baterías, todos los valores de las funciones se restablecerán a cero).

### 2. Auto On/Off

Mientras el usuario comienza a hacer ejercicio, la pantalla mostrará el valor del entrenamiento automáticamente. Una vez que deje de hacer ejercicio durante más de 256 segundos, la pantalla se apagará y se mantendrán todos los valores de función. Mientras el usuario comienza a hacer ejercicio nuevamente, el monitor se activará.

\*\* Presione el botón durante 2 segundos, todo el valor de la función, excepto el odómetro, se restablecerá a cero.

### 3. Auto Scan

Después de encender el monitor o presionar el botón, la pantalla LCD mostrará todos los valores de las funciones de Tiempo-Calorías-Velocidad-Distancia-Odómetro-Pulso. Cada valor se mantendrá durante 6 segundos.

### 4. Speed / Velocidad

Muestra la velocidad de entrenamiento actual de 0,0 a 999,9 KPH o MPH. El usuario también puede presionar el botón para mostrar el valor de velocidad.

### 5. Distance / Distancia

Muestra la distancia de viaje de 0.0 a 999.9 Km o Milla. El usuario también puede presionar el botón para mostrar el valor de la distancia.

### 6. Time / Tiempo

Muestra el tiempo de entrenamiento de 00:00 a 99:59. El usuario también puede presionar el botón para mostrar el valor del tiempo de entrenamiento.

### 7. Calories / Calorías

Muestra el consumo de calorías durante el entrenamiento de 0,0 a 9999. El usuario también puede presionar el botón para mostrar el valor de consumo de calorías.

### 8. Odometer / Odómetro

Muestra la distancia total acumulada de 0.0 a 9999. El usuario también puede presionar el botón para mostrar el valor del odómetro.

### 9. Pulse / Pulso

Muestra la frecuencia cardíaca actual en latidos por minuto.

### 10. Reset / Reset

Presione el botón durante 2 segundos, todo el valor de la función, excepto el odómetro, se restablecerá a cero.

#### Nota:

1. Si la computadora se muestra de manera anormal, vuelva a instalar la batería y vuelva a intentarlo.

2. Las pilas deben retirarse del aparato antes de desecharlo y desecharse de forma segura.

**3. ¡ADVERTENCIA! Los sistemas de monitoreo de frecuencia cardíaca pueden ser inexactos. El ejercicio excesivo puede provocar lesiones graves o la muerte. Si se siente mareado, deje de hacer ejercicio inmediatamente”.**

## **SOLUCION DE PROBLEMAS:**

1. **Cambie la batería.** Para cambiar la batería de la computadora, deslice la computadora del soporte de la computadora, retire la cubierta de la batería en la parte posterior de la consola de la computadora y retire las baterías. Reemplácelas con pilas AA. Finalmente, vuelva a colocar la cubierta en la consola y deslice la computadora nuevamente en el soporte de la computadora.
2. **La computadora no funciona correctamente.** Si su computadora no funciona correctamente, verifique si el cable del sensor inferior está conectado al cable del sensor superior y asegúrese de que el cable del sensor superior esté conectado a la computadora. Cuando haya verificado lo anterior y la computadora aún no funcione, asegúrese de que las baterías estén instaladas correctamente en la computadora y que aún funcionen.
3. **No hay resistencia.** Si no hay resistencia a la tensión en la bicicleta, asegúrese de que el cable de tensión superior esté conectado al cable de tensión inferior.

## **MANTENIMIENTO**

1. Antes de usar la bicicleta, asegúrese siempre de que todos los pernos/tuercas estén completamente apretados.
2. Una batería gastada es un desecho peligroso, deséchela correctamente y no la tire a la basura.
3. Cuando finalmente desee desechar la máquina, debe quitar las baterías de la computadora y desecharlas por separado como desechos peligrosos.

## **ELIMINACIÓN DE LA BATERÍA**

1. Una batería gastada es un desecho peligroso; deséchela correctamente y no la tire a la basura.
2. Cuando eventualmente desee desechar la máquina, debe quitar las baterías de la computadora y desecharlas por separado como desechos peligrosos.
3. Mantenga las pilas fuera del alcance de los niños pequeños. Las baterías son extremadamente peligrosas si se tragan. Si se ha tragado una batería, busque tratamiento médico de inmediato.





 **RANBAK**  
GARANTÍA OFICIAL



**EQUIPO:**

Válido por 6 meses a partir de la compra.

**Ranbak garantiza el correcto funcionamiento de éste producto, en condiciones de uso normales, por el periodo de tiempo detallado. La presente garantía cubre defectos de fabricación.**

Este producto es de uso exclusivamente doméstico.

■ No se considerarán reclamos efectuados por el desgaste normal producido por el uso ni los daños resultantes de accidentes, golpes o uso impropio, contrario a su finalidad original, o por encima de la resistencia técnica de los materiales constitutivos.

■ El manual de uso e instrucciones de armado del producto forman parte del presente certificado de garantía.

■ Es imprescindible la exhibición de este certificado en el acto de solicitar la efectivización de la garantía.

■ La efectivización de la garantía será cumplimentada dentro de los 30 días hábiles a partir de la fecha de reclamo.

■ La procedencia o improcedencia del reclamo será determinada por nuestro Servicio de Asistencia Técnica.

✉ [serviciotecnico@ranbak.com.ar](mailto:serviciotecnico@ranbak.com.ar)

☎ +54-11-3302-4140

Local de venta: .....

  
**RANBAK**  
Entrenamiento al máximo